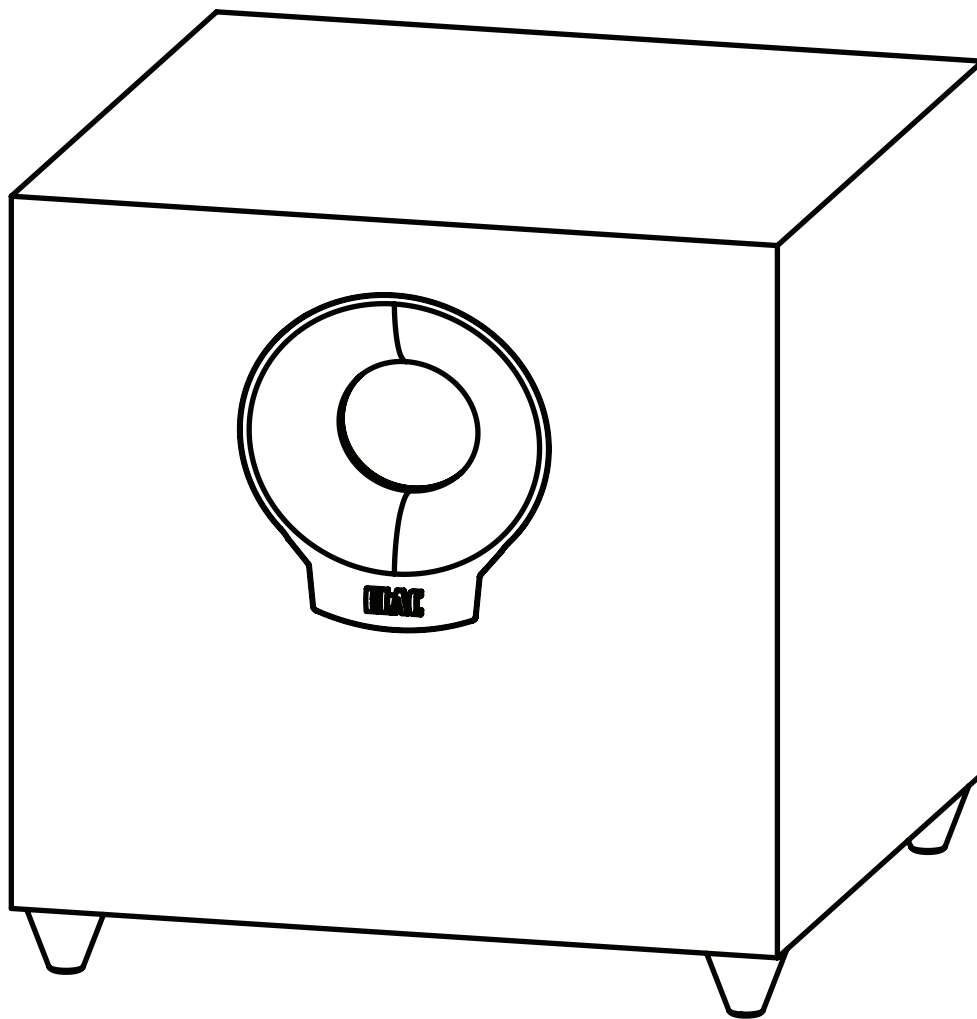


ELAC S10.2 POWERED SUBWOOFER



S10.2 Powered Subwoofer

OPERATING INSTRUCTIONS

ELAC The life of sound.

Safety Instructions

1. General information

- Please read and follow these safety instructions.
- Keep them safe for future reference.
- Observe all warnings on the speaker and in the manual. Please check the speaker for damage before use. The speaker must be in perfect working condition. Damaged parts may lead to personal injury.
- **CAUTION!** Subwoofers and active speakers may be heavy. Be careful when lifting them to prevent personal injury.

2. Use only as directed

- Connect the speaker(s) according to the instructions in the manual.
- Many ELAC speakers are equipped with spikes and/or anti-slip feet. They are explicitly provided for levelling the speaker. For levelling on an uneven floor, unscrew the spikes or anti-slip feet by 2-3 turns of thread. The speaker should always be in perfect vertical alignment: the stability of the speaker must not be compromised by using spikes or anti-slip feet as the speaker may tip-over.

3. Location

- Install the speakers on a level surface only
- When choosing the location of these speakers do not place them in locations that are:
 - In direct sunlight
 - Very humid
 - Prone to vibrations
 - Exceptionally hot or cold
 - Near CRT Televisions (the speakers are not magnetically shielded and may cause color issues with a CRT based TV)
 - Close to magnetic cards (Since the speakers are not magnetically shielded placing magnetic cards such as credit cards or commuter cards may cause them to fail).

WARNING! Please ensure the product is perfectly stable to avoid injury from tip-over. Please note, that stability can be increased by using spikes on carpeted surfaces. However, the mounting of spikes must be carried out carefully due to their very sharp ends which may cause injuries. The stability on slippery floors can be increased by using Velcro fastening tape or double-sided adhesive tape. Do not install the speaker near any heat sources such as radiators, heating valves, stoves, or other apparatus (including amplifiers) that produce heat, or in areas where there is a risk of explosion.

- Do not block any ventilation openings. Install in accordance with the manufacturer's instructions.
- Do not install the speaker in a closed rack or in a closed cupboard.
- Do not put burning candles on or near the speaker.
- Do not install the speaker near transformers because electromagnetic stray fields can cause hum noise on woofers.
- In combination with certain materials / lacquers / material surfaces, anti-slip feet or spike washers may cause colored imprints on the surfaces.

4. Overload

- Extreme overload of the device due to very high volume may cause damage to individual components. Because of the possible danger, you should never leave loudspeakers under extreme overload conditions unattended.

5. Service

- **DANGER!** Do not open the cabinet because of potentially hazardous voltages exist inside! Servicing to be carried out by qualified service personnel only.
- Servicing is required when the loudspeaker has been damaged in any way, such as damage to the power supply cord or the plug, or when liquid has been spilled or objects have fallen into the loudspeaker, the speaker has been exposed to rain or moisture, does not operate normally, or has been dropped. To reduce the risk of electric shock, do not open the loudspeaker. Servicing to be carried out by qualified service personnel only.



6. Fuse links

- Various faults in subwoofers or active speakers may cause the fuse to blow. If the fuse blows, only replace it with the correct fuse type and rating as shown on the rear of the loudspeaker on the fuse holder.

7. Cleaning

- **NOTE:** Clean only with soft, smooth cloth or with dust brush. Do not use scouring agents, alcohol, benzene, furniture polish or other agents for cleaning! Modern furniture is often coated with multiple varnishes and plastics which can be treated with chemical agents. Some of these agents contain substances which degrade or soften the rubber feet. Therefore we advise you to place an anti-slip mat underneath the loudspeaker.

8. Volume

- **CAUTION!** Continuous high volume may cause severe damage to your hearing. Please listen responsibly.

9. Disposal

- The packaging is made from recyclable materials. Dispose of this in an environmentally friendly manner. At end of life do not dispose the speaker with the standard household waste. The speaker must be recycled in accordance with local legislation. Ask your local government for further information on recycling as the device contains valuable raw materials. Disable the speaker before disposal.

10. Power

- This subwoofer is only intended to be connected to voltages that are listed on the rear panel of the cabinet. Connection to any other voltage may cause irreversible damage to the subwoofer and will void the warranty. Use of plug adapters is not recommended because they may allow connection to voltages other than those printed on the back of this subwoofer.

Philosophy

Thank you for purchasing this ELAC product.

Since the time we started (1926), ELAC has always striven to achieve the very best.

Your new ELAC speakers are built to the highest standards using high-quality components that are carefully constructed to deliver the best-in-class sound quality. They are developed by a passionate group of individuals whose soul purpose is to bring a new dimension of sound quality into your home. Enjoy!

Before Use

- Avoid damage to the speakers and other components:
- Unbox the subwoofer carefully to avoid physical damage
- Keep your equipment turned off before connecting RCA cable
- Check to ensure power cable is pushed in and secured to avoid electrical shock and injury.

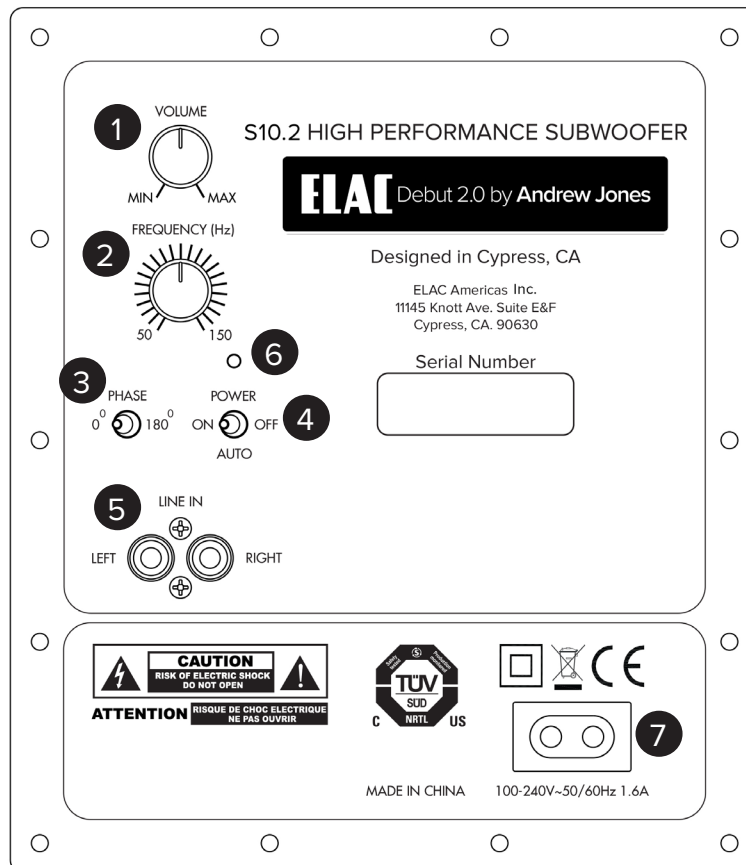
BASH Technology

The BASH® technology implemented in the amplifier module of the ELAC subwoofer features power reserves with typically much lower levels of distortion. This is achieved by using an audiophile class A/B power amplifier whose supply voltage is regulated by a class D amplifier circuit to prevent any unnecessary power losses and to approach the efficiency of a class D amplifier.

Since the audio signal is amplified in the analog domain, the high-frequency interference typical of class D amplifiers is minimized along with their problem where the switching speed of the transistors is limited leading to an increase of total harmonic distortion.

Controls and Indicators

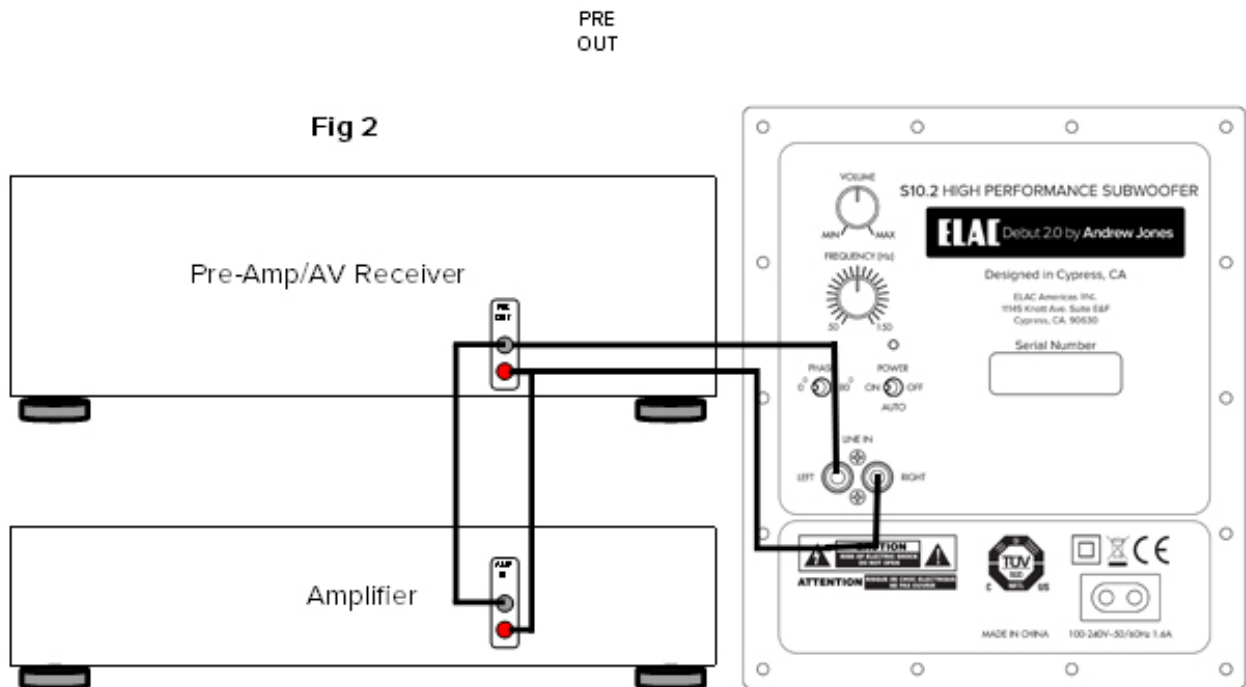
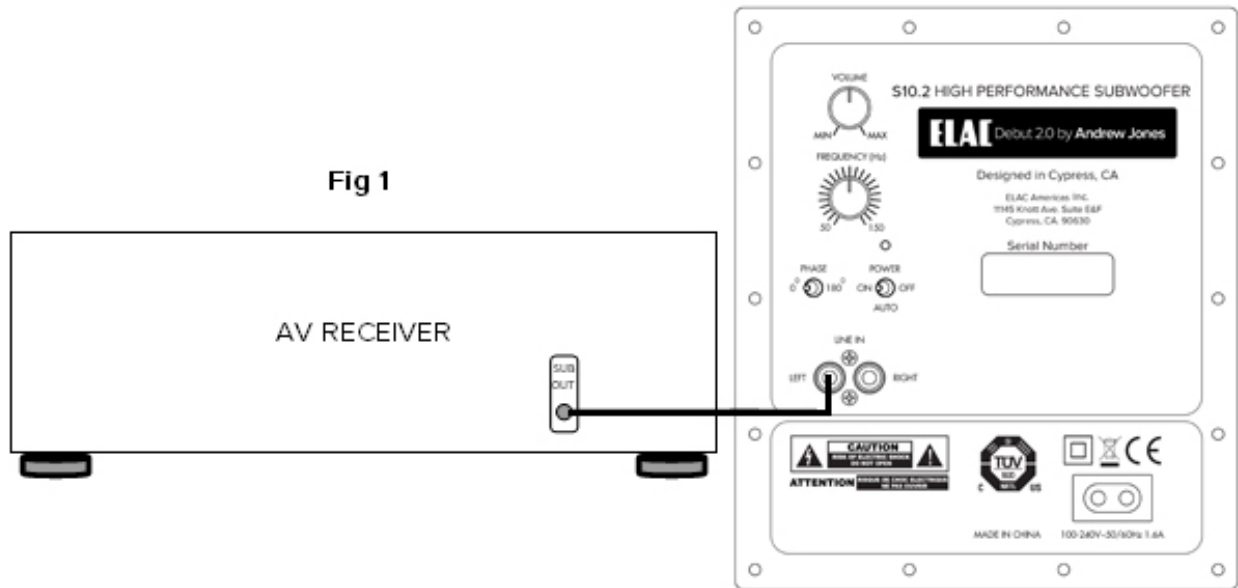
1. Level — This control allows you to adjust the output of the subwoofer. The level should be adjusted so that it properly blends with the rest of your audio system.
2. Low pass (Hz) — This control adjust the crossover frequency or low-pass filter of the subwoofer. The filter can be set between 50 Hz and 150 Hz.
3. Phase — The phase switch allows you to invert the polarity (180 degrees) of the subwoofer to match the polarity of your main speakers and help blend the subwoofer signal.
4. Power — The power switch allows you to change the power mode of the subwoofer between “On” (Always on), “Off” (Always Off), or “Auto” which will automatically sense if an audio signal is present to turn the subwoofer on. After several minutes of inactivity the subwoofer will switch to standby mode to conserve power.
5. Line In — These line level inputs are used to connect the subwoofer to your pre-amp/AV receiver. When connecting to an AV Receiver with a single Subwoofer/LFE output, connect the RCA cable (not supplied) to the Left input. If you are connecting your subwoofer to a pre-amp or stereo system without a dedicated subwoofer output connect both the Left/Right inputs using stereo RCA cables (not included) to the stereo pre-outs on your pre-amp.
6. Power Indicator — This indicator will illuminate in Blue signifying the subwoofer is powered on. There will be no illumination when the subwoofer is off or in standby mode.
7. AC Inlet — Use the supplied power cord to connect the subwoofer to an available AC outlet.



Connecting your Subwoofer

If you are connecting the subwoofer to an AV Receiver or Pre-Amp with a dedicated subwoofer or LFE output, connect an RCA cable (not supplied) from the LFE/Subwoofer output on the AV Receiver/Pre-Amp to the Left RCA input on the subwoofer (Fig 1).

If you are connecting the subwoofer to a stereo pre-amp or AV Receiver without a dedicated LFE/Subwoofer output, connect a set of stereo RCA connectors to the left and right RCA inputs on the subwoofer. If you are using a pre-amp with only one set of pre-outs, use a splitter for each output on the pre-amp and connect two sets of stereo RCA cables to both the amplifier and to the subwoofer (Fig 2).

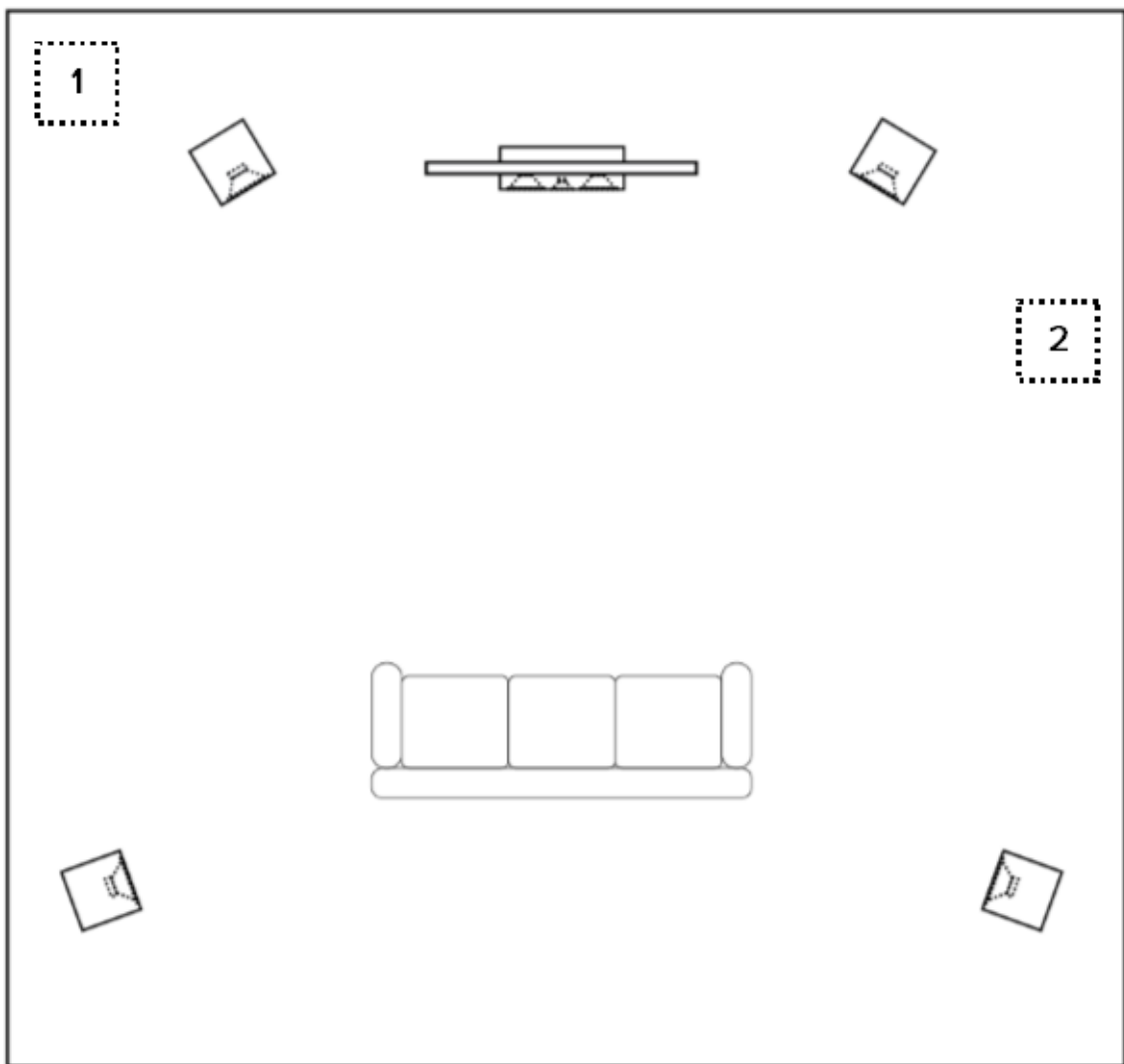


Subwoofer Placement

Finding the proper placement for your subwoofer can take some trial and error, however here are a few basic tips to get you started. In most cases the best position for the subwoofer is in the front corner (1) of the room. Placing a subwoofer in a corner excites most room modes and offers the best chance of avoiding a null area (a part of the room that experiences an acoustic reduction in bass).

If placing the subwoofer in the corners creates an abnormal amount of bass, you can try moving the subwoofer to one of the side walls (2) near the front of the room.

If possible the best option is to move the subwoofer around the room and find the location that sounds the best from your normal listening position. There are many test discs you can purchase that provide the correct test signals for helping find this optimum location.



SPECIFICATIONS

	S10.2
Enclosure Type	Bass Reflex
Amplifier Type	BASH Tracking
Maximum Amplifier Power	200 Watts Peak/100 Watts RMS
Frequency Response	35Hz - 150Hz
Crossover Frequency	50Hz - 150Hz
Driver	10" High Excursion Doped Paper
Cabinet	CARB2 Rated MDF
Port	Dual Flared
Passive Radiator	N/A
Cabinet Finish	Black Ash Vinyl
Dimension (WxHxD)	13.5" x 13.5" x13.5"

**ELAC Americas Inc.
North America Limited Liability Warranty
Powered Subwoofers**

ELAC Americas Inc. warrants to the original purchaser that this product be free from defects and or workmanship for a period of 3 (Three) years on the cabinet and speaker driver and 1 (One) year on the amplifier from the original date of purchase. During this time period, repair or replacement of parts will be free of charge to the original owner (See below limitations). Shipping to and return from the repair center will be the responsibility of the original purchaser.

Limitations

Warranty begins on the date of original purchase from an authorized ELAC Americas Inc. dealer.
Product is warranted only if used in home applications. Commercial use of this product is not warranted.
Product that has been modified or altered in anyway will not be warranted.
Product that has been abused or subjected to faulty equipment will not be warranted.
Products with defaced or removed serial numbers will not be warranted.

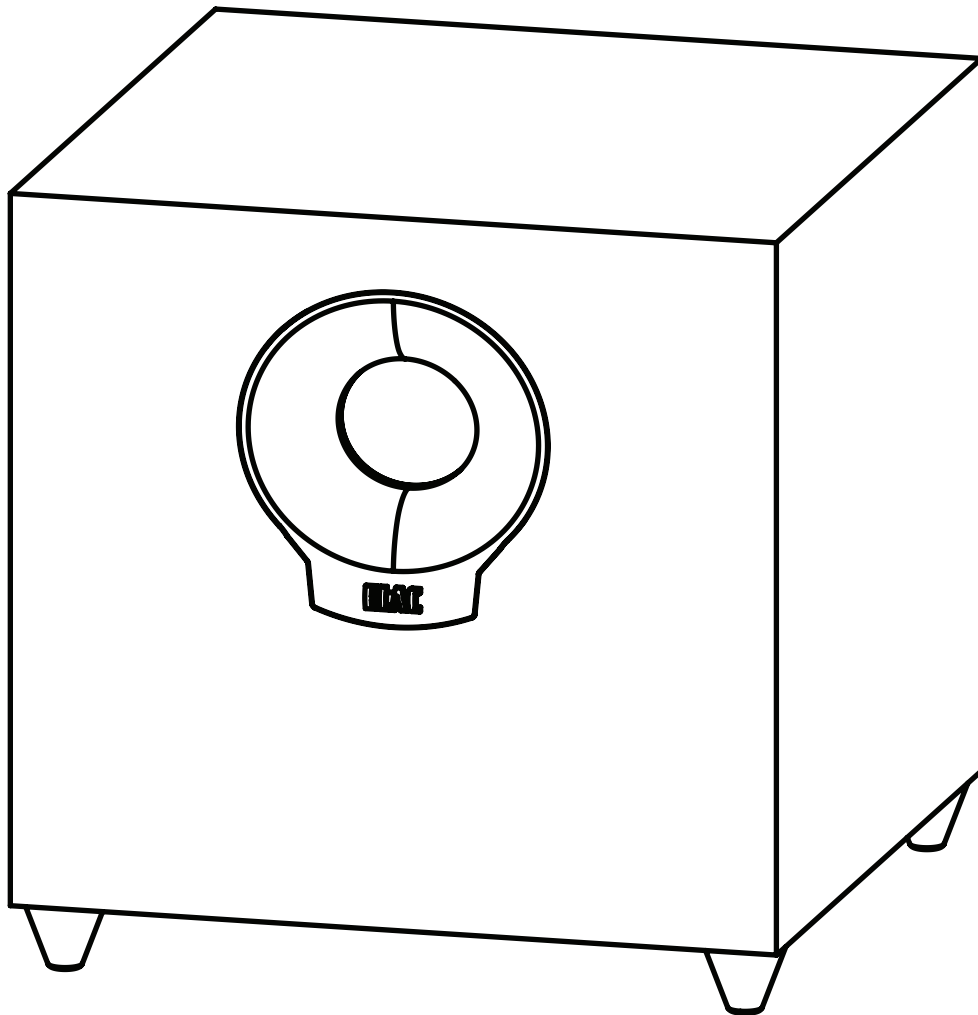
If service is required

In the event that service is required, please contact ELAC America at 714-252-8843 or at service@elac.com to arrange for service or replacement. You will be responsible to provide proof of purchase (Copy or original sales receipt). Shipping to and from our repair center will be the responsibility of the original purchaser.

Warranty Outside of North America

This warranty applies to products purchased in the United States and Canada. For warranty claims outside of North America please contact the local dealer/distributor in the country of purchase.

ELAC S10.2 AKTIVER SUBWOOFER



Aktiver Subwoofer S10.2

Bedienungsanleitung

Sicherheitshinweise

1. Allgemeines

Lesen und beachten Sie die folgenden Sicherheitshinweise und bewahren Sie diese sorgfältig auf. Beachten Sie alle Warnungen, die auf dem Lautsprecher und in der Bedienungsanleitung vermerkt sind. Überprüfen Sie den Lautsprecher vor der Inbetriebnahme auf vorhandene Schäden. Der Lautsprecher muss sich in einem einwandfreien Zustand befinden. Beschädigte Teile können zu Verletzungen führen. VORSICHT! Subwoofer und Aktivlautsprecher können ein gewisses Gewicht aufweisen. Daher ist beim Anheben Vorsicht geboten, um Verletzungen zu vermeiden.

2. Bestimmungsgemäßer Gebrauch

Schließen Sie den bzw. die Lautsprecher gemäß den Vorgaben in der Bedienungsanleitung an. Viele ELAC Lautsprecher sind mit Spikes und/oder rutschfesten Füßen ausgestattet. Diese sind ausschließlich für den Niveaueausgleich des Lautsprechers vorgesehen. Um Niveauunterschiede bei unebenen Böden auszugleichen, drehen Sie die Spikes oder rutschfesten Füße um 2 bis 3 Gewindeumdrehungen heraus. Der Lautsprecher muss stets lotrecht stehen: Die Standfestigkeit des Lautsprechers darf durch die Verwendung von Spikes oder rutschfesten Füßen nicht beeinträchtigt werden, da der Lautsprecher andernfalls kippen kann.

3. Aufstellungsort

Die Lautsprecher dürfen nur auf ebenen Untergründen aufgestellt werden.

Vermeiden Sie als Aufstellort für die Lautsprecher Orte:

- mit direkter Sonneneinstrahlung
- mit hoher Feuchtigkeit
- die vibrationsanfällig sind
- an denen besonders heiße oder kalte Temperaturen auftreten
- die sich in der Nähe von Röhren-Fernsehgeräten befinden (die Lautsprecher sind nicht magnetisch abgeschirmt und können das Farbbild von Röhren-Fernsehgeräten beeinträchtigen)
- in unmittelbarer Nähe von magnetischen Karten (die Lautsprecher sind nicht magnetisch abgeschirmt, wodurch magnetische Karten wie z.B. Kreditkarten oder Fahrkarten mit Magnetstreifen Schaden nehmen können).

WARNUNG! Achten Sie bei dem Produkt auf einen sicheren Stand, um mögliche Verletzungen durch Umkippen zu vermeiden.

Die Standfestigkeit auf Teppichboden lässt sich durch die Verwendung von Spikes verbessern. Achten Sie beim Anbringen von Spikes darauf, sich nicht an deren scharfen Enden zu verletzen.

Auf glatten Böden lässt sich die Standfestigkeit mithilfe von Klettverschlüssen oder doppelseitigen Klebestreifen erhöhen. Positionieren Sie den Lautsprecher nicht in der Nähe von Wärmequellen wie Heizungen, Heizungsventilen, Öfen oder anderen Geräten (einschließlich Verstärkern), die Hitze entwickeln, oder in explosionsgefährdeten Bereichen.

Blockieren Sie niemals Lüftungsschlitze. Beachten Sie beim Aufstellen die Anweisungen des Herstellers.

Stellen Sie den Lautsprecher nicht in ein geschlossenes Regal oder einen geschlossenen Schrank.

Stellen Sie keine brennenden Kerzen auf den Lautsprecher bzw. in dessen unmittelbare Nähe.

Positionieren Sie den Lautsprecher nicht in unmittelbarer Nähe eines Transformators, da es sonst durch elektromagnetische Einstreuung des Transformators zu einem Brummen der Tieftöner kommen kann.

Rutschfeste Füße oder Unterlegscheiben für Spikes können bei bestimmten Werkstoffen / Lackierungen / Materialoberflächen Verfärbungen bzw. Abdrücke verursachen.

4. Überlastung

Bei extremer Überlastung des Geräts durch einen sehr hohen Lautstärkepegel kann es zu einer Beschädigung einzelner Bauteile kommen.

Daher sollten Sie Lautsprecher bei Betrieb mit extrem hohem Pegel nicht unbeaufsichtigt lassen.

5. Wartungsarbeiten

GEFAHR! Öffnen Sie niemals das Gehäuse, da im Gerät gefährliche Spannungen vorhanden sein können! Wartungsarbeiten dürfen ausschließlich von qualifiziertem Fachpersonal durchgeführt werden.

Der Lautsprecher muss gewartet werden, wenn er in irgendeiner Weise beschädigt wurde, z.B. wenn das Netzkabel oder der Netzstecker beschädigt wurde, Flüssigkeiten auf dem Lautsprecher verschüttet wurden oder Gegenstände auf den Lautsprecher gefallen sind, der Lautsprecher Regen oder Feuchtigkeit ausgesetzt wurde, er nicht ordnungsgemäß funktioniert oder fallen gelassen wurde. Öffnen Sie niemals den Lautsprecher, um eine Gefährdung durch elektrischen Strom möglichst zu vermeiden. Wartungsarbeiten dürfen ausschließlich von qualifiziertem Fachpersonal durchgeführt werden.



6. Sicherungen

Verschiedene Arten von Fehlfunktionen in Subwoofern und Aktivlautsprechern können zum Auslösen der Sicherung führen. Ersetzen Sie eine ausgelöste Sicherung nur durch den auf der Rückseite des Lautsprechers auf dem Sicherungshalter angegebenen Sicherungstyp mit den erforderlichen Werten.

7. Reinigung

HINWEIS: Verwenden Sie zur Reinigung nur ein weiches Tuch mit glatter Oberfläche bzw. einen weichen Pinsel. Verwenden Sie auf keinen Fall Scheuermittel, Alkohol, Waschbenzin, Möbelpolitur oder Ähnliches zur Reinigung! Möbel sind häufig mit den verschiedensten Lacken und Kunststoffen beschichtet, die mit chemischen Substanzen behandelt sein können. Manche dieser Substanzen können Bestandteile enthalten, die die GummifüÙe angreifen und aufweichen. Legen Sie ggf. eine rutschfeste Unterlage unter den Lautsprecher

8. Lautstärkepegel

VORSICHT! Dauerhaft hohe Lautstärkepegel können ernsthafte Hörschäden hervorrufen. Achten Sie daher auf einen angemessenen Umgang mit der Lautstärke.

9. Entsorgung

Die Verpackung besteht aus recyclingfähigen Materialien. Entsorgen Sie diese bitte umweltgerecht. Werfen Sie den Lautsprecher am Ende seiner Lebensdauer nicht in den normalen Hausmüll. Führen Sie den Lautsprecher entsprechend den geltenden gesetzlichen Vorschriften einer geordneten Entsorgung zu. Erkundigen Sie sich hierzu bei Ihrer Stadtverwaltung nach geeigneten Möglichkeiten, damit die im Gerät enthaltenen wertvollen Rohmaterialien wiederverwendet werden können. Machen Sie den Lautsprecher vor der Entsorgung unbrauchbar.

10. Netzanschluss

Schließen Sie diesen Subwoofer nur an die auf der Rückwand des Gehäuses angegebenen Spannungen an. Der Anschluss an andere Spannungen kann zu irreversiblen Schäden am Subwoofer führen und hat das Erlöschen der Gewährleistung zur Folge. Die Verwendung von Netzsteckeradaptern wird nicht empfohlen, da diese den Anschluss an andere als den auf der Rückseite dieses Subwoofers vermerkten Spannungen ermöglichen.

Philosophie

Vielen Dank, dass Sie sich für den Kauf dieses ELAC Produkts entschieden haben.

Seit der Firmengründung im Jahre 1926 hat sich ELAC stetiges Streben nach Höchstleistung zum Prinzip gemacht.

Ihre neuen ELAC-Lautsprecher mit ihren qualitativ hochwertigen Bauteilen wurden für höchste Ansprüche konstruiert und bieten exquisite Klangqualität. Konzipiert wurden sie von einer Gruppe passionierter Entwickler mit dem Ziel, eine völlig neue Dimension der Klangwiedergabe in Ihr Zuhause zu bringen. Viel Freude mit Ihren Elac Lautsprechern!

Vor der Inbetriebnahme

Achten Sie darauf, die Lautsprecher und andere Bauteile nicht zu beschädigen:

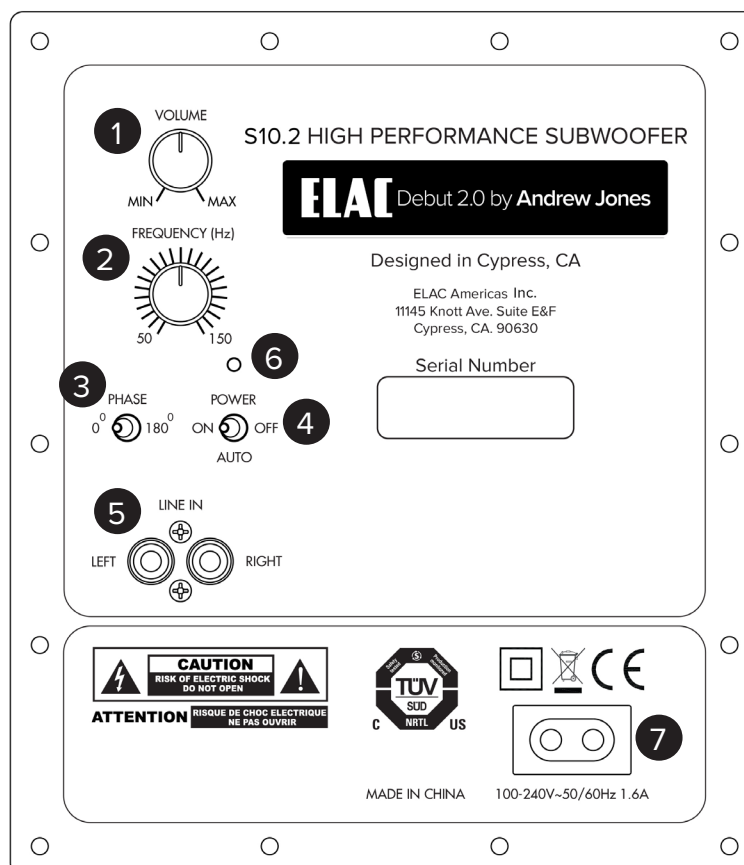
Nehmen Sie den Subwoofer vorsichtig aus der Verpackung heraus, damit dieser nicht beschädigt wird.

Achten Sie vor dem Anschließen eines Cinch-Kabels darauf, dass alle Komponenten ausgeschaltet sind.

Vergewissern Sie sich, dass das Netzkabel eingesteckt ist und prüfen Sie es auf festen Sitz, um einen Stromschlag bzw. mögliche Verletzungen zu vermeiden.

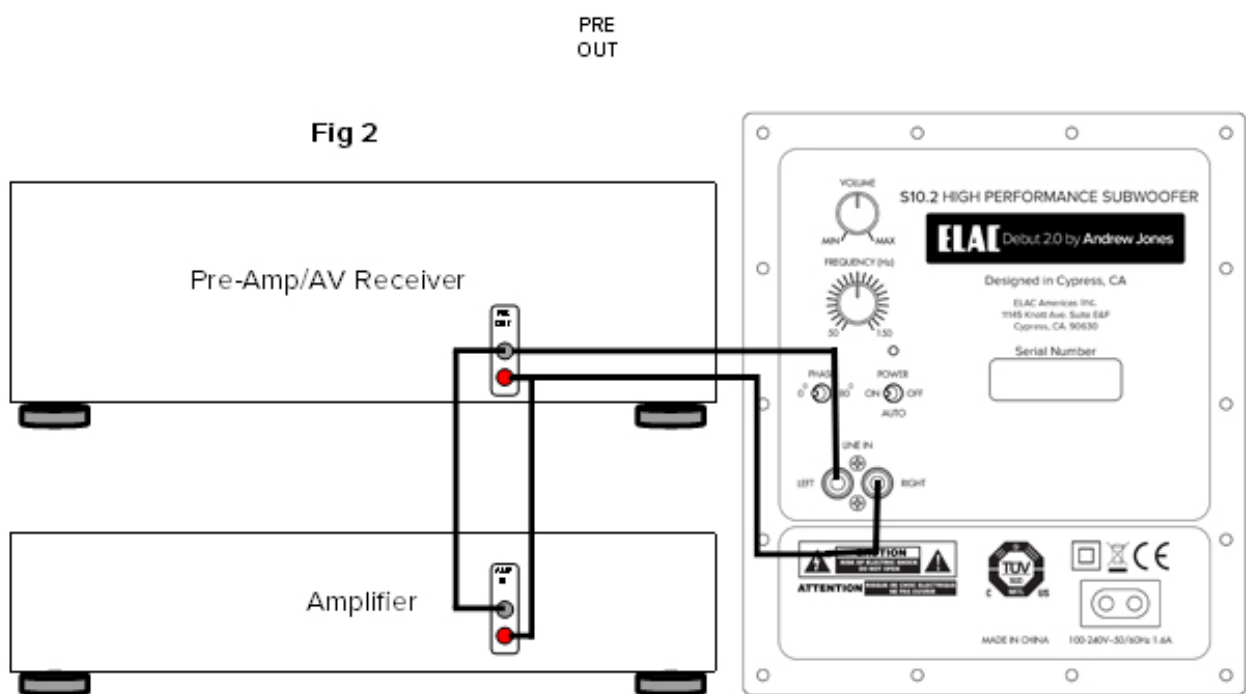
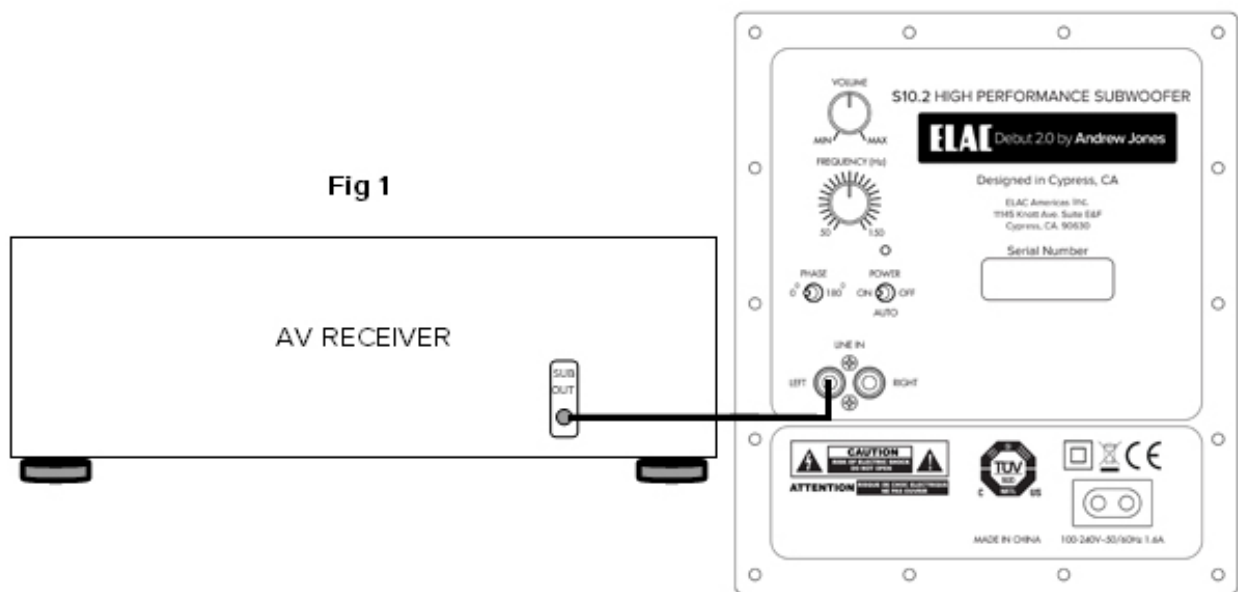
Bedienelemente und Anzeigen

1. Level - Mit diesem Bedienelement wird die Lautstärke des Subwoofers eingestellt. Diese sollte so eingestellt werden, dass sie gut mit der restlichen Audio-Anlage harmoniert.
2. Lowpass (Hz) - Mit diesem Bedienelement wird die Übergangsfrequenz oder das Lowpass-Filter des Subwoofers eingestellt. Das Filter kann auf einen Wert zwischen 50 Hz und 150 Hz gesetzt werden.
3. Phase - Der Phasenschalter bietet die Möglichkeit, die Polarität des Subwoofers zu invertieren (180 Grad), um sie an die Polarität Ihrer Hauptlautsprecher anzupassen und sorgt für die perfekte Überlagerung des Subwoofersignals.
4. Power - Mit dem Netzschalter kann der gewünschte Betriebsmodus des Subwoofers eingestellt werden. Gewählt werden kann zwischen "On" (ständig an), "Off" (ständig aus) oder "Auto", bei dem der Subwoofer automatisch in den Betriebsmodus versetzt wird, sobald ein Tonsignal anliegt. Nach einigen Minuten Inaktivität schaltet der Subwoofer in den Stand-by-Modus, um Energie zu sparen.
5. Line In - Diese Line-Pegel-Eingänge sind für den Anschluss des Subwoofers an den Vorverstärker / AV-Receiver vorgesehen. Beim Anschluss an einen AV-Receiver mit nur einem Subwoofer / LFE-Ausgang verbinden Sie das Cinch-Kabel (nicht im Lieferumfang enthalten) mit dem linken Eingang. In Fällen, in denen ein Subwoofer an einen Vorverstärker oder eine Stereo-Anlage angeschlossen wird, der bzw. die über keinen dedizierten Subwoofer-Ausgang verfügt, verbinden Sie jeweils den linken und rechten Eingang (Left / Right) mithilfe von Stereo-Cinch-Kabeln (nicht im Lieferumfang enthalten) mit den Stereo-PRE-OUTs des Vorverstärkers.
6. Kraftmesser - Diese Anzeige leuchtet blau, wenn der Subwoofer eingeschaltet ist. Es gibt keine Beleuchtung, wenn der Subwoofer ausgeschaltet oder im Standby-Modus ist.
7. Netzanschlussdose - Verwenden Sie das im Lieferumfang enthaltene Netzkabel, um den Subwoofer an eine verfügbare Netzsteckdose anzuschließen.



Subwoofer anschließen

- Wenn Sie den Subwoofer an einen AV-Receiver oder Vorverstärker anschließen, der über einen dedizierten Subwoofer- oder LFE-Ausgang verfügt, verbinden Sie den LFE- / Subwoofer-Ausgang des AV-Receiver / Vorverstärkers mithilfe eines Cinch-Kabels (nicht im Lieferumfang enthalten) mit dem linken Cinch-Eingang des Subwoofers (Abb. 1).
- Wenn Sie den Subwoofer an einen Stereo-Vorverstärker oder -AV-Receiver anschließen, der über keinen dedizierten LFE- / Subwoofer-Ausgang verfügt, verwenden Sie ein Stereo-Cinch-Steckerpaar und verbinden diese jeweils mit dem linken und rechten Cinch-Eingang des Subwoofers. Wenn Ihr Vorverstärker über nur ein Pre-OUT-Paar verfügt, verwenden Sie für jeden Ausgang des Vorverstärkers einen Splitter und verbinden Sie zwei Stereo-Cinch-Kabelpaare mit dem Verstärker und dem Subwoofer (Abb. 2).



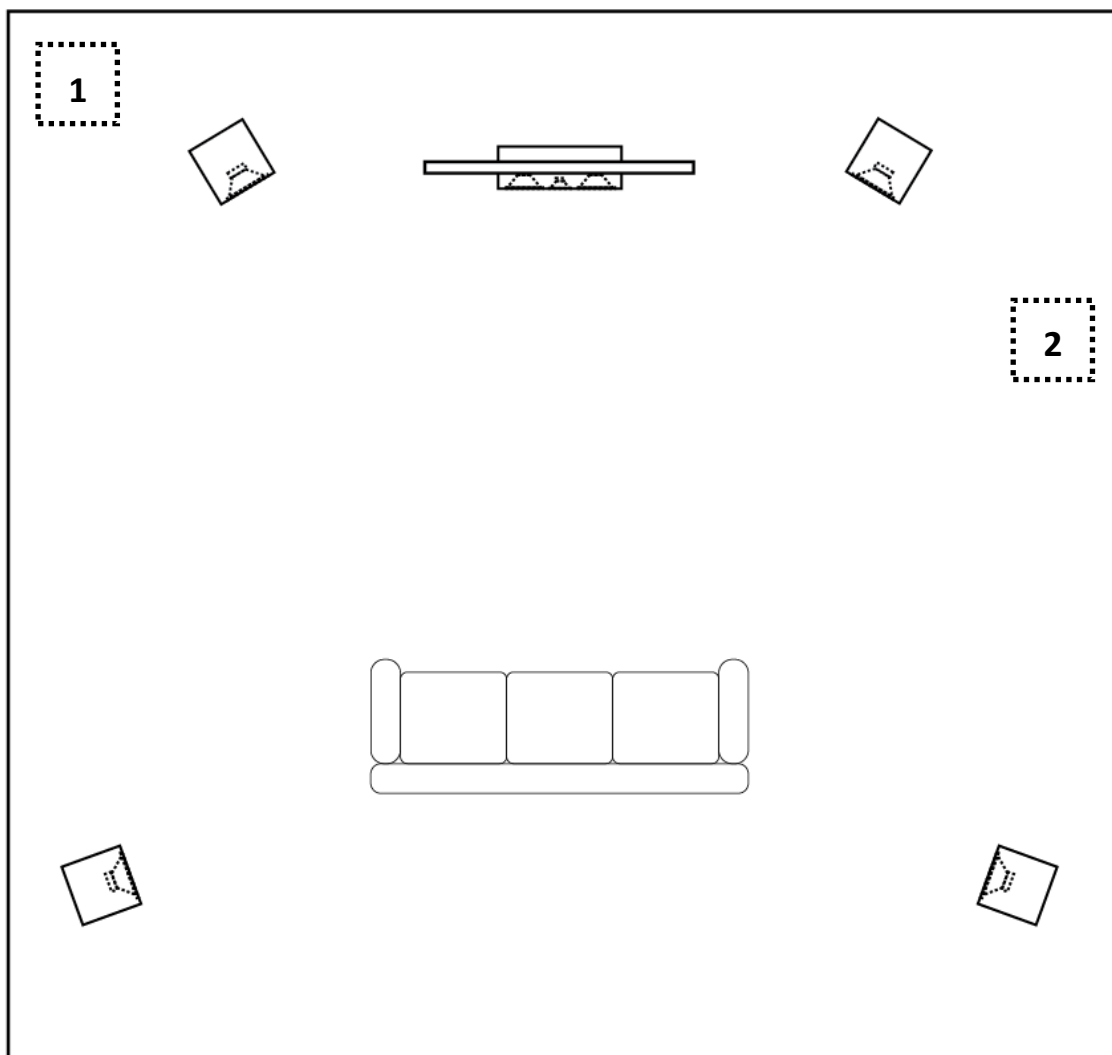
Aufstellung des Subwoofers

Obwohl sich die ideale Aufstellposition des Subwoofers oftmals nur durch Experimentieren ermitteln lässt, gibt es einige grundlegende Hinweise, die sich hierbei als hilfreich erweisen können. In der Regel erweist sich die vordere Ecke (1) eines Raums als beste Position für den Subwoofer.

Bei Aufstellung des Subwoofers in einer Ecke werden die meisten Raummoden angeregt und Basslöcher (Teil eines Raums, in dem der Bass akustisch reduziert ist) lassen sich am ehesten vermeiden.

Wenn bei einem in einer Raumecke platzierten Subwoofer ein Übermaß an Bass zu hören ist, können Sie versuchen, den Subwoofer an eine Seitenwand (2) im vorderen Bereich des Raums zu stellen.

Die beste Methode den Aufstellort mit dem für Ihre normale Hörposition besten Klang zu finden, besteht darin, den Subwoofer an verschiedene Positionen im Raum zu stellen. Eine Hilfestellung bei der Ermittlung der optimalen Aufstellposition können zudem die zahlreichen, käuflich zu erwerbenden Test-CDs bieten, die entsprechende Testsignale bereitstellen.



Technische Daten

Bezeichnung	S102-BK
Prinzip	Bassreflex
Verstärkertyp	CLASS AB
Maximale Verstärkerleistung	200 W Impuls / 100 W RMS
Frequenzgang	35 Hz - 150 Hz
Übergangsfrequenz	50 Hz - 150 Hz
Chassis 200 mm	Langhub, glasfaserverstärkte Papiermembran
Gehäuse	MDF /entsprechend CARB2)
Bassreflexrohr	Beidseitig verrundet
Gehäuseausführung	Schwar Dekor, gebürstet
Abmessungen (B xHxT)	343 x 343 x 343 mm

Gewährleistung / Werksgarantie

I. Die folgenden Garantiebestimmungen gelten für innerhalb der Europäischen Union und der Schweiz von einem autorisierten Fachhändler erworbene Produkte von ELAC, die unter X. dieser Bestimmungen aufgeführt werden.

II. Die folgenden Bestimmungen erweitern die Rechte des Erwerbers und beeinflussen in keiner Weise die nach der jeweiligen Rechtsordnung zusätzlich bestehenden Rechte wie beispielsweise die Gewährleistungsrechte.

III. Aus den Garantiebestimmungen entstehen Ansprüche nur für diejenigen Käufer, die das betreffende Produkt von einem autorisierten Fachhändler erworben haben. ELAC betreibt ein selektives Vertriebssystem. Wird das Produkt von einem nicht autorisierten Händler erworben, entstehen keine Garantieansprüche. Etwaige Gewährleistungsansprüche gegen den Verkäufer bleiben davon unberührt.

IV. Voraussetzung für die Geltendmachung von Garantieansprüchen ist, dass sich der Käufer innerhalb von drei Monaten ab Kaufdatum des jeweiligen ELAC-Produktes registrieren lässt.

Zur Registrierung ist die Einsendung einer Kopie des Kaufbeleges innerhalb der oben genannten Drei-Monats-Frist erforderlich. Dies kann auf elektronischem und postalischem Weg erfolgen. Die E-Mail-Adresse von ELAC lautet: info@elac.de. Weitere Kontaktmöglichkeiten unter www.elac.de. Zur Adresse siehe unten.

Die Registrierung kann auch insgesamt per Post erfolgen. Dazu muss der Erwerber eine Kopie des Kaufbeleges an die folgende Adresse versenden:

ELAC Electroacoustic GmbH
Fraunhoferstraße 16
24118 Kiel
Deutschland
Stichwort: Garantie

V. Die Garantie erstreckt sich nur auf Material-, Konstruktions- oder Verarbeitungsmängel.

VI. Die Garantie erstreckt sich nicht auf Schäden, die auf grobe Behandlung oder unsachgemäßen Gebrauch zurückzuführen sind oder auf natürliche oder übliche Abnutzungen. Die Garantie erstreckt sich nicht auf optisch uneinheitliche Furnierstruktur oder Verfärbungen des Furniers, da es sich hierbei um natürliches Material handelt. Die Garantie erstreckt sich auch nicht auf sonstige Ereignisse, die nicht im zumutbaren Bereich von ELAC liegen.

Die Garantie erstreckt sich nicht auf Mängel, die in Verbindung mit anderen Produkten auftreten, die nicht von ELAC hergestellt wurden oder in sonstiger Weise durch nicht bestimmungsgemäßen Gebrauch auftreten. Auf die sachgerechte Bedienung gemäß der den Produkten beiliegenden Bedienungsanleitung wird ausdrücklich hingewiesen.

Die Garantie erstreckt sich nicht auf Mängel, die durch unsachgemäßes Aufstellen oder unsachgemäße Lagerung entstehen. Unsachgemäß ist beispielsweise das Aufstellen oder die Lagerung in feuchter Umgebung oder in einer Umgebung, in welcher das Produkt extremen Temperaturen und/oder Temperaturschwankungen, Oxidation oder Korrosion ausgesetzt ist. Mängel, die durch Verschütten von Flüssigkeiten oder Nahrungsmitteln oder sonstige chemische Substanzen an die Produkte gelangen und auf sie einwirken, sind von der Garantie ebenfalls nicht umfasst.

VII. Die Garantie erlischt, wenn das Produkt nicht durch ELAC oder einen autorisierten Fachhändler geöffnet, verändert oder repariert wird. Die Garantie erlischt, wenn die Seriennummer entfernt oder unleserlich gemacht wird.

VIII. Material-, Konstruktions- oder Verarbeitungsmängel werden innerhalb der Garantifrist von ELAC oder von einem autorisierten Fachhändler des Landes, in welchem das Produkt erworben wurde, kostenlos behoben. Dies geschieht innerhalb einer wirtschaftlich angemessenen Frist. Nach Ermessen von ELAC oder des autorisierten Fachhändlers kann die Garantieleistung auch in einem Austausch des betroffenen Produktes erfolgen. Soweit baugleiche Produkte nicht mehr verfügbar sind, kann ein Austausch in Form eines anderen Produktes erfolgen, welches der gleichen Preis- und Qualitäts-Klasse entspricht.

Das Eigentum der ausgetauschten Ersatzteile oder der ausgetauschten Produkte geht auf ELAC über.

IX. Eine Bemänglung muss innerhalb der Garantiezeit gegenüber ELAC oder einem autorisierten Fachhändler innerhalb angemessener Frist nach Entdeckung des Mangels bekanntgegeben werden. Im Garantiefall muss ELAC oder dem autorisierten Fachhändler das bemängelte Produkt und eine Kopie des Original-Kaufbeleges übergeben werden. Aus diesen Belegen müssen sich folgende Informationen ergeben:

- a) Name und Adresse des Fachhändlers
- b) Datum und Ort des Kaufes
- c) Artikelbezeichnung, Produkttyp und Seriennummer Zur Bearbeitung des Garantiefalles und Rücksendung etwaig reparierter oder ausgetauschter Produkte ist ebenfalls die Angabe des Namens und der Adresse des Käufers erforderlich.

Versandadresse für Rücksendungen:

ELAC Electroacoustic GmbH
Fraunhoferstraße 16
24118 Kiel
Deutschland

Informationen über die autorisierten Fachhändler erfahren Sie auch über die Homepage www.elac.de.

Für den Fall einer Bearbeitung eines nicht unter diese Bedingungen fallenden Produktes, kann ELAC dem Anspruchsteller eine angemessene Bearbeitungsgebühr in Rechnung stellen.

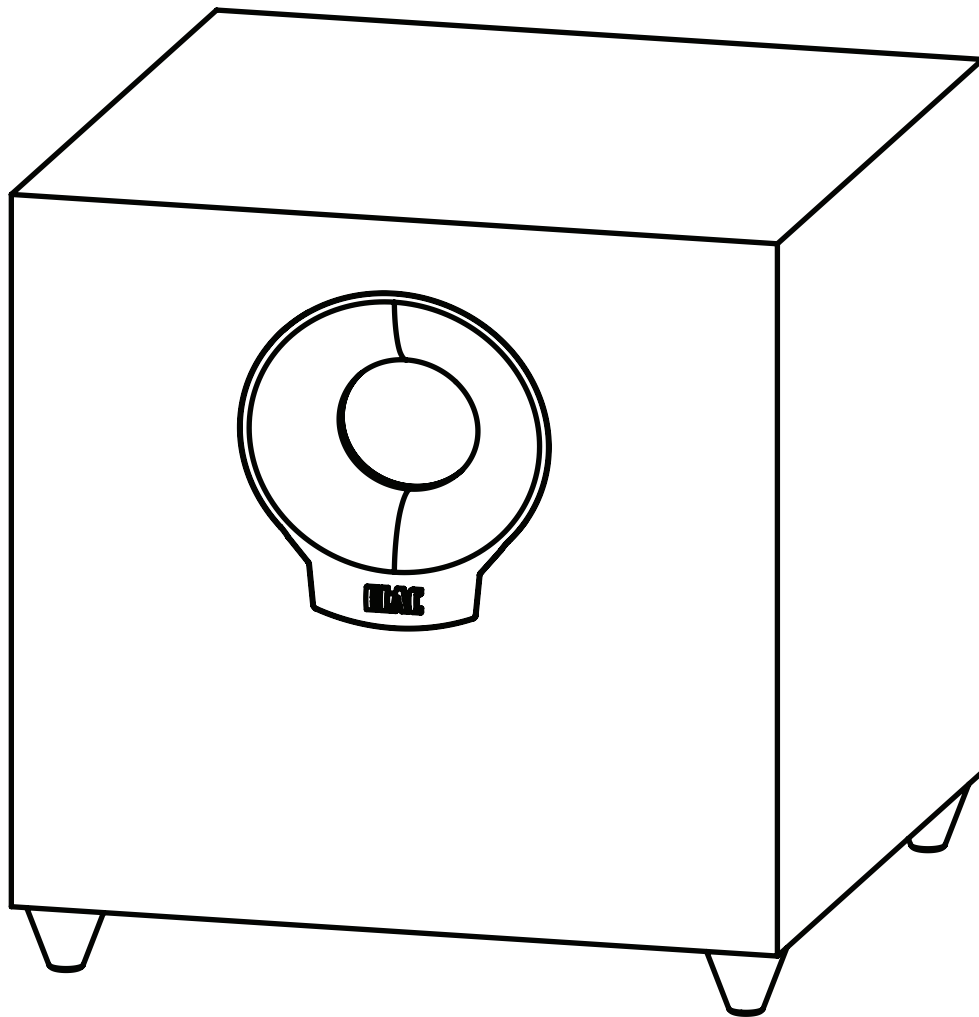
X. Die Garantifrist beginnt mit Auslieferung des Produktes an den erstmaligen Endkunden.

Die Garantifrist beträgt für alle Produkte der ELAC Electroacoustic GmbH: 2 Jahre gesetzliche Gewährleistung. Sie verlängert sich um drei weitere Jahre Werksgarantie (ein weiteres Jahr bei Aktivboxen, Aktivsubwoofern, SurroundSets und Aktivelektronik), wenn sich der Käufer bei ELAC registrieren lässt.

XI. Diese Herstellergarantie ist die einzige Garantie, welche ELAC für ihre Produkte gewährt. Sie geht allen sonstigen, mündlichen oder schriftlichen Garantiebedingungen vor. Eine Garantieleistung bewirkt keine Verlängerung der Garantifrist und setzt auch keine neue Garantifrist in Gang.

Die Haftung ist auf den Wert des Produktes beschränkt. ELAC haftet nicht für weitere eintretende Schäden oder Verluste direkter oder indirekter Art. Dies gilt nicht für Schäden, welche aufgrund Vorsatzes oder grober Fahrlässigkeit durch ELAC herbeigeführt wurden.

S10.2 Subwoofer Alimenté



S10.2 Subwoofer Alimenté

CONSIGNES D'UTILISATION

Instructions de sécurité

1. Informations générales

- Veuillez lire et suivre les instructions de sécurité.
- Conservez-les pour référence future.
- Observez tous les avertissements inscrits sur le haut-parleur et dans le manuel. Veuillez vous assurer que le haut-parleur est exempt de dommage avant l'utilisation. Le haut-parleur doit fonctionner parfaitement. Les pièces endommagées peuvent causer des blessures.

PRÉCAUTION! Les haut-parleurs d'extrêmes graves et les haut-parleurs actifs peuvent être lourds. Soyez vigilant lorsque vous les levez pour éviter des blessures.

2. Utilisez uniquement tel qu'indiqué

- Connectez le(s) haut-parleur(s) conformément aux instructions du manuel.
- Plusieurs haut-parleurs ELAC sont équipés avec des pieds antidérapants et/ou des crampons. Ils sont fournis uniquement pour niveler le haut-parleur. Pour niveler sur le plancher, dévissez les crampons ou le pied antidérapant de 2 à 3 tours du filage. Le haut-parleur doit toujours être dans un parfait alignement vertical: la stabilité du haut-parleur ne doit pas être compromise en utilisant les crampons ou le pied antidérapant et faire tomber le haut-parleur.

3. Endroit

- Installez les haut-parleurs uniquement sur une surface plane
- Ne les placez pas dans des endroits qui sont :
 - Directement au soleil
 - Très humides
 - Sujets aux vibrations
 - Exceptionnellement chaud ou froid
 - Près de téléviseurs CRT (les haut-parleurs n'ont pas de blindage magnétique et cela pourrait causer des problèmes de couleurs avec une télé CRT)
 - Près de cartes magnétiques (Comme les haut-parleurs n'ont pas de blindage magnétique, placer une carte magnétique à proximité telle une carte de crédit ou une carte de transport peut causer leur défectuosité).

AVERTISSEMENT! Veuillez vous assurer que le produit soit parfaitement stable pour éviter qu'il chute et cause des blessures. Veuillez noter que la stabilité peut être améliorée en utilisant les crampons sur des surfaces couvertes d'un tapis. Cependant, le montage des crampons doit être effectué soigneusement dû à leurs extrémités pointues qui peuvent causer des blessures. La stabilité sur des planchers glissants peut être améliorée en utilisant des rubans Velcro ou des rubans adhésifs double face. N'installez pas le haut-parleur près de toute source de chaleur telle un radiateur, des soupapes de chauffage, des poêles et autres appareils (incluant des amplificateurs) qui produisent de la chaleur, ou dans tout autre endroit à risque d'explosion

- Ne bloquez aucune ouverture de ventilation. Installez selon les instructions du fabricant.
- N'installez pas le haut-parleur dans une étagère fermée ou dans une armoire fermée.
- Ne placez pas de chandelle allumée près du haut-parleur.
- N'installez pas le haut-parleur près d'un transformateur car les champs de dispersion électromagnétique peuvent causer un bruit de ronflement dans le haut-parleurs des graves.
- Combinés à certains matériaux (laques, revêtements) le pied antidérapant et les crampons peuvent causer des impressions colorées sur les surfaces.

4. Surcharge

Une surcharge extrême de l'appareil due à un volume très élevé peut causer des dommages aux composantes individuelles. Dû au danger potentiel, vous ne devez jamais laisser les haut-parleurs dans des conditions de surcharge extrême sans surveillance.

5. Entretien

DANGER! N'ouvrez pas l'enceinte car il peut y avoir une haute tension dangereuse à l'intérieur! L'entretien doit être effectué uniquement par un personnel qualifié.

L'entretien est nécessaire lorsque le haut-parleur a été endommagé de telle sorte : un dommage au câble d'alimentation ou à la fiche qui sont inclus, lorsqu'un liquide a été renversé, que des objets sont tombés sur le haut-parleur, qu'il a été exposé à la pluie ou à la moisissure, qu'il ne fonctionne pas normalement ou a été échappé. Pour réduire le risque de choc électrique, n'ouvrez pas le haut-parleur. L'entretien doit être effectué uniquement par un personnel qualifié.



6. Fusibles

Plusieurs défauts dans les haut-parleurs des graves ou haut-parleurs actifs peuvent faire éclater le fusible. Si le fusible éclate, remplacez-la par une autre du bon type et du bon calibre tel qu'indiqué à l'arrière du haut-parleur sur le porte-fusible.

7. Nettoyage

NOTE: Nettoyez uniquement avec un linge doux et lisse ou avec une brosse à épousseter. N'utilisez pas de produits de récurage, d'alcool, du benzène, du poli à meuble ou d'autres produits de nettoyage! Les meubles modernes sont souvent recouverts de plusieurs couches de vernis et de plastique et peuvent être traités avec des produits chimiques. Certains de ces produits contiennent des substances qui endommagent et amollissent le pied de caoutchouc. Par conséquent, nous vous conseillons de placer un matelas antidérapant sous le(s) haut-parleur(s).

8. Volume

PRÉCAUTION! Un volume élevé et continu peut causer des dommages sévères à votre ouïe. Veuillez écouter de manière responsable.

9. Disposition

L'emballage est fait de matériaux recyclables. Disposez de manière écologique. Ne jetez pas le(s) haut-parleur(s) dans les poubelles normales, à la fin de leur utilité. Le haut-parleur doit être recyclé conformément aux lois locales. Informez-vous auprès de votre autorité locale concernant le recyclage car l'appareil comporte des matériaux bruts précieux. Désassemblez le(s) haut-parleur(s) avant de disposer.

10. Puissance

Ce haut-parleur des graves est uniquement conçu pour être connecté à aux tensions indiquées à l'arrière du panneau ou de l'enceinte. Une connexion à toute autre tension peut causer des dommages irréversibles au haut-parleur des graves et il annulera la garantie. L'utilisation d'adaptateur de fiche n'est pas recommandée car ils peuvent permettre des tensions autres que celle imprimées à l'arrière de ce haut-parleur des graves.

Philosophie

Merci d'avoir acheté ce produit ELAC.

Depuis ses débuts (1926), ELAC a toujours aspiré à la meilleure qualité.

Vos nouveaux haut-parleurs ELAC sont construits selon les plus hautes normes de l'industrie en utilisant les composants de la plus grande qualité, soigneusement fabriqués pour produire un son de qualité supérieure. Ils sont développés par un groupe d'individus passionnés voués à vous offrir un niveau de son de qualité supérieure à la maison. Bonne écoute!

Avant d'utiliser

Évitez les dommages aux haut-parleurs et aux autres composants :

- Sortez soigneusement les haut-parleurs d'extrêmes graves de l'emballage pour éviter de les endommager.
- Gardez votre équipement éteint avant de connecter le câble RCA.
- Assurez-vous que le câble d'alimentation soit bien entré à l'intérieur et fixé pour éviter des chocs électriques et des blessures.

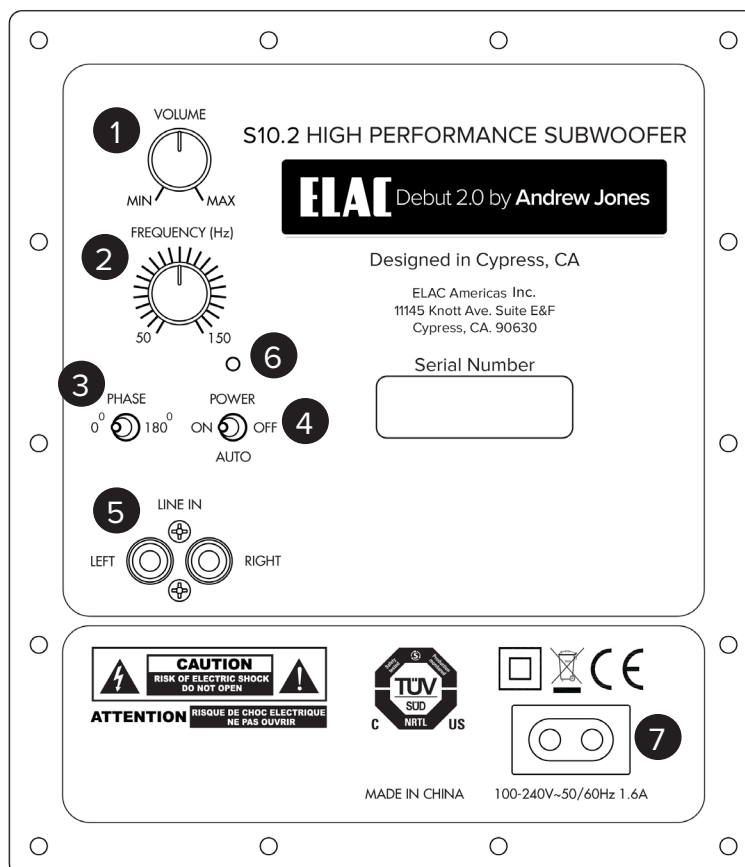
Technologie BASH

La technologie BASH® mise en place dans le module de l'amplificateur du haut-parleur d'extrêmes graves ELAC comporte des réserves de courant avec des niveaux de distorsion beaucoup plus bas que la normale. Cela est possible grâce à l'utilisation d'un amplificateur de puissance audiophile classe A/B dont la tension fournie est réglée par un circuit amplificateur classe D pour éviter les pertes de puissance inutiles et pour obtenir l'efficacité d'un amplificateur classe D.

Comme le signal audio est amplifié dans le domaine analogique, l'interférence de la haute fréquence typique aux amplificateurs classe D est minimisée ainsi que son problème lorsque la vitesse de commutation des transistors est limitée, causant une augmentation de la distorsion harmonique totale.

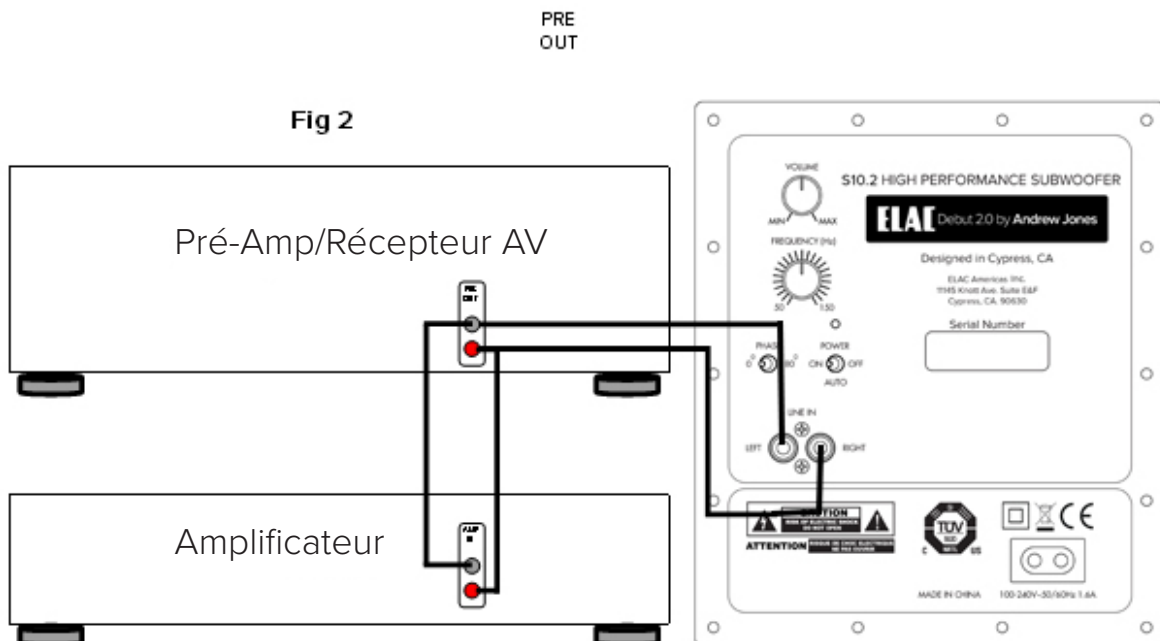
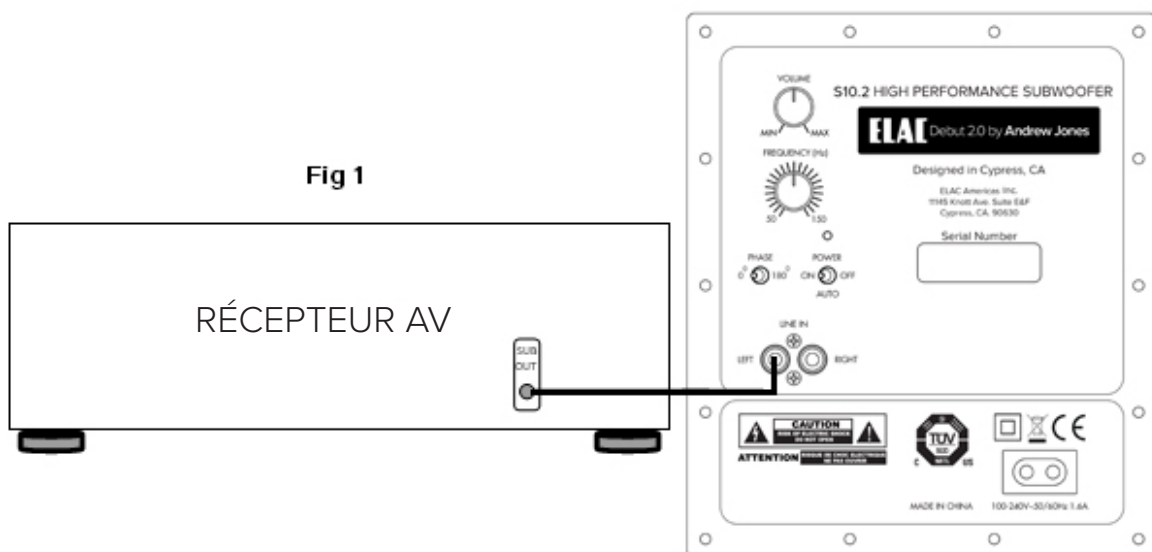
Commandes et indicateurs

1. **Niveau** — Cette commande vous permet d'ajuster la sortie du haut-parleur d'extrêmes graves. Le niveau doit être ajusté de sorte qu'il se mélange correctement avec l'ensemble du système audio.
2. **Passe-bas (Hz)** — Cette commande ajuste la fréquence de croisement ou le filtre passe-bas du haut-parleur d'extrêmes graves. Le filtre peut être réglé entre 50 Hz et 150 Hz.
3. **Phase** — Cet interrupteur de phase vous permet d'inverser la polarité (180 degrés) du haut-parleur d'extrêmes graves pour la faire correspondre à la polarité de vos haut-parleurs principaux et pour aider à mélanger le signal du haut-parleur.
4. **Interrupteur** — L'interrupteur d'alimentation vous permet de changer le mode d'alimentation du haut-parleur d'extrêmes graves entre On (toujours On) et Off (toujours Off), ou Auto qui détectera automatiquement si le signal audio est présent et qui allumera le haut-parleur d'extrêmes graves. Après quelques minutes d'inactivité le haut-parleur d'extrêmes graves passera en mode Attente pour économiser l'énergie.
5. **Niveau ligne** — Ces entrées de niveau ligne sont utilisées pour connecter le haut-parleur d'extrêmes graves à votre récepteur pré-amp/AV. Lorsque vous le connectez à un récepteur AV avec une sortie simple de haut-parleur d'extrêmes graves/LFE, connectez le câble RCA (non fourni) à la sortie de gauche. Si vous connectez le haut-parleur d'extrêmes graves à un pré-amp ou à un système stéréo sans une sortie de haut-parleur d'extrêmes graves désignée, connectez les deux sorties, gauche et droite, en utilisant les câbles RCA (non inclus) au pré-sorties stéréo sur votre pré-amp.
6. **Indicateur d'alimentation** — Cet indicateur s'illuminera en bleu pour signifier que l'alimentation du haut-parleur d'extrêmes graves est allumée. Il n'y aura pas d'illumination lorsque le haut-parleur d'extrêmes graves est éteint ou en mode Attente.
7. **Entrée CA** — Utilisez le câble d'alimentation pour connecter votre haut-parleur d'extrêmes graves à une sortie CA disponible.



Connexion de votre haut-parleur d'extrêmes graves

- Si vous connectez votre haut-parleur d'extrêmes graves à un récepteur AV ou à un pré-amp avec la sortie haut-parleur d'extrêmes graves ou LFE désignée, connectez le câble RCA (non fourni) à partir de la sortie LFE/haut-parleur d'extrêmes graves sur le récepteur AV/pré-amp à l'entrée gauche RCA sur le haut-parleur d'extrêmes graves (fig. 1).
- Si vous connectez le haut-parleur d'extrêmes graves à un stéréo pré-amp ou à un récepteur AV sans une sortie désignée LFE/haut-parleur d'extrêmes graves, connectez un ensemble de connecteurs stéréo RCA aux sorties gauche et droite RCA sur le haut-parleur d'extrêmes graves. Si vous utilisez un pré-amp avec uniquement un ensemble de pré-sorties, utilisez un répartiteur pour chaque sortie sur le pré-amp et connectez deux ensembles de câbles stéréo RCA à l'amplificateur et au haut-parleur d'extrêmes graves (fig. 2).

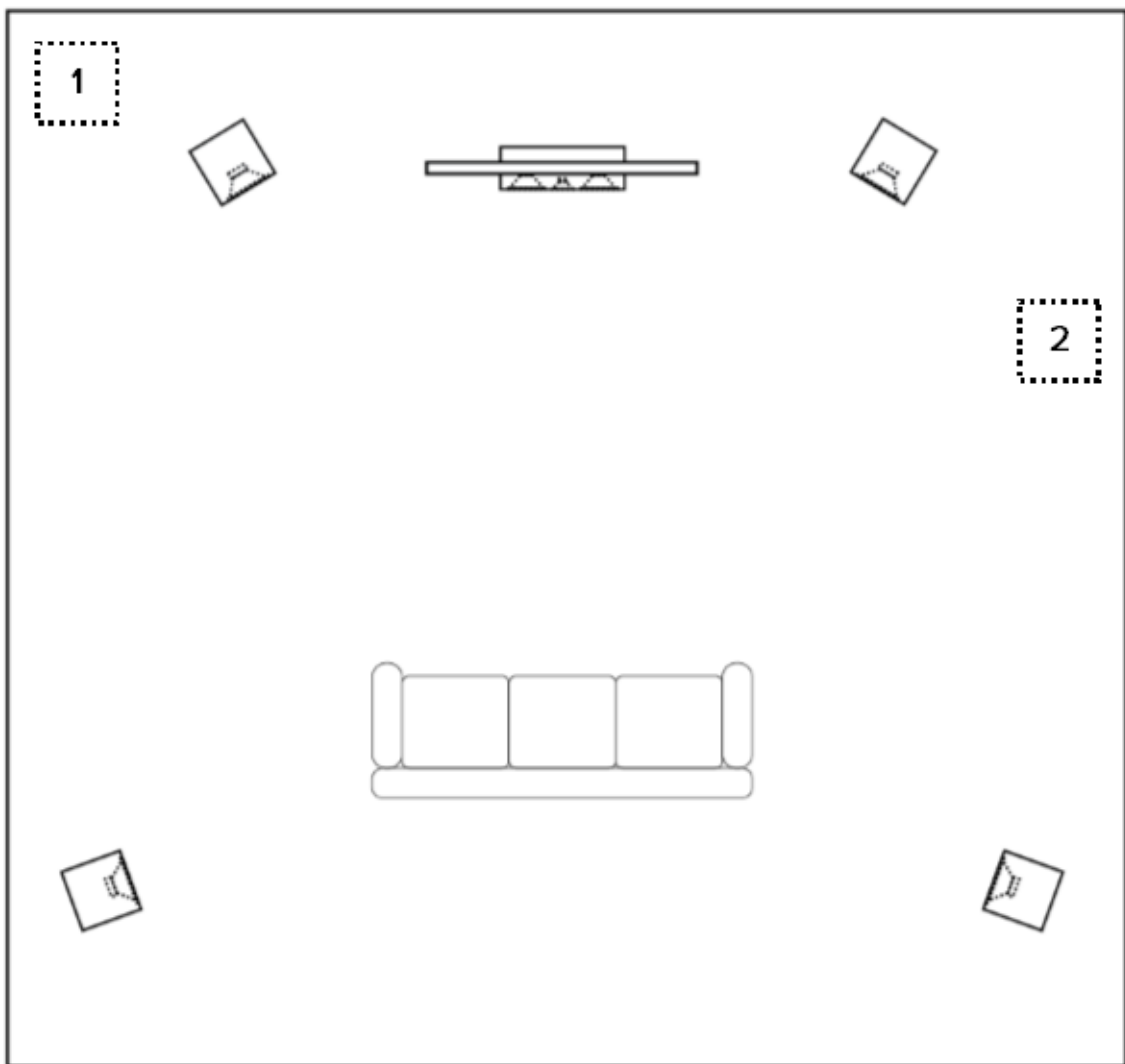


Emplacement du haut-parleur d'extrêmes graves

Trouvez l'emplacement idéal pour votre haut-parleur d'extrêmes graves peut comporter une série d'essais et d'erreurs, cependant quelques conseils de base vous aideront à commencer. Dans la plupart des cas, le meilleur endroit pour votre haut-parleur d'extrêmes graves est dans le coin avant (1) de la pièce. Placez le haut-parleur d'extrêmes graves dans un coin convient à la plupart des types de pièce et offre la meilleure chance d'éviter une zone nulle (une partie de la pièce qui cause une réduction acoustique des basses).

Si le haut-parleur d'extrêmes graves est placé dans un coin et que cela crée un niveau anormal des basses, tentez de le déplacer sur un des murs latéraux (2) près de l'avant de la pièce

Si possible, la meilleure option est de déplacer le haut-parleur d'extrêmes graves dans la pièce et de trouver l'endroit où le son est le meilleur pour votre position habituelle d'écoute. Plusieurs disques de test de signal se vendent sur le marché qui peuvent vous aider à trouver l'emplacement optimal.



SPÉCIFICATIONS

	S10.2
Type d'enceinte	Bass Reflex
Type d'amplificateur	BASH Tracking
Puissance maximale de l'ampli	Sommet 200 Watts/100 Watts RMS
Courbe de résonnance	35 Hz - 150 Hz
Fréquence de croisement	50 Hz - 150 Hz
Circuit d'attaque	Haute course, papier dopé, 10 po
Enceinte	CARB2 évalué MDF
Port	Deux faces évasées
Antenne passive	N/A
Fini de l'enceinte	Vinyle brossé noir
Dimensions (L x H x P)	343 x 343 x 343 mm

ELAC Americas Inc.

Garantie de responsabilité limitée de l'Amérique du Nord

Haut-parleurs actifs d'extrêmes graves

ELAC Americas Inc. Garantie à l'acheteur original que ce produit est exempt de toute défectuosité de matériel et de fabrication pendant une période de 3 (trois) ans sur l'enceinte et le circuit d'attaque et de 1 (un) an sur l'amplificateur à compter de la date originale d'achat. Pendant cette période, les réparations et les pièces de remplacement seront sans frais pour le propriétaire original (Voir les limitations ci-dessous). Les frais d'expédition aller-retour, de la résidence au centre de réparation seront à la charge de l'acheteur original.

Limitations

- La garantie commence à la date de l'achat original chez un distributeur autorisé de ELAC Americas Inc.
- Le produit est garanti si utilisé uniquement pour les applications résidentielles dans les limites de puissance nominale spécifiées dans ce manuel. L'utilisation commerciale de ce produit n'est pas garantie.
- Un produit qui a été modifié ou altéré de quelque manière n'est pas garanti.
- Un produit qui a été mal utilisé ou utilisé avec un équipement défectueux n'est pas garanti.
- Des produits avec des numéros de série effacés ou enlevés ne sont pas garantis.

Si un entretien ou une réparation est nécessaire

Si un entretien ou une réparation est nécessaire, veuillez contacter ELAC America au 714-252-8843 ou à service@elac.com pour obtenir les instructions. Vous devrez fournir une preuve d'achat (reçu d'achat originale ou copie). L'expédition de la résidence, aller-retour, au centre de réparation sera aux frais de l'acheteur

Garantie hors de l'Amérique du Nord

Cette garantie s'applique aux produits achetés aux États-Unis ou au Canada. Pour les réclamations de garantie hors de l'Amérique du Nord, veuillez contacter le marchand/distributeur de votre pays d'achat

ELAC The life of sound.

ELAC AMERICAS INC.
11145 KNOTT AVE. SUITES E & F
CYPRESS, CA 90630

ELAC ELECTROACUSTIC GMBH
FRAUNHOFERSTRASSE 16
D-24118 KIEL, GERMANY